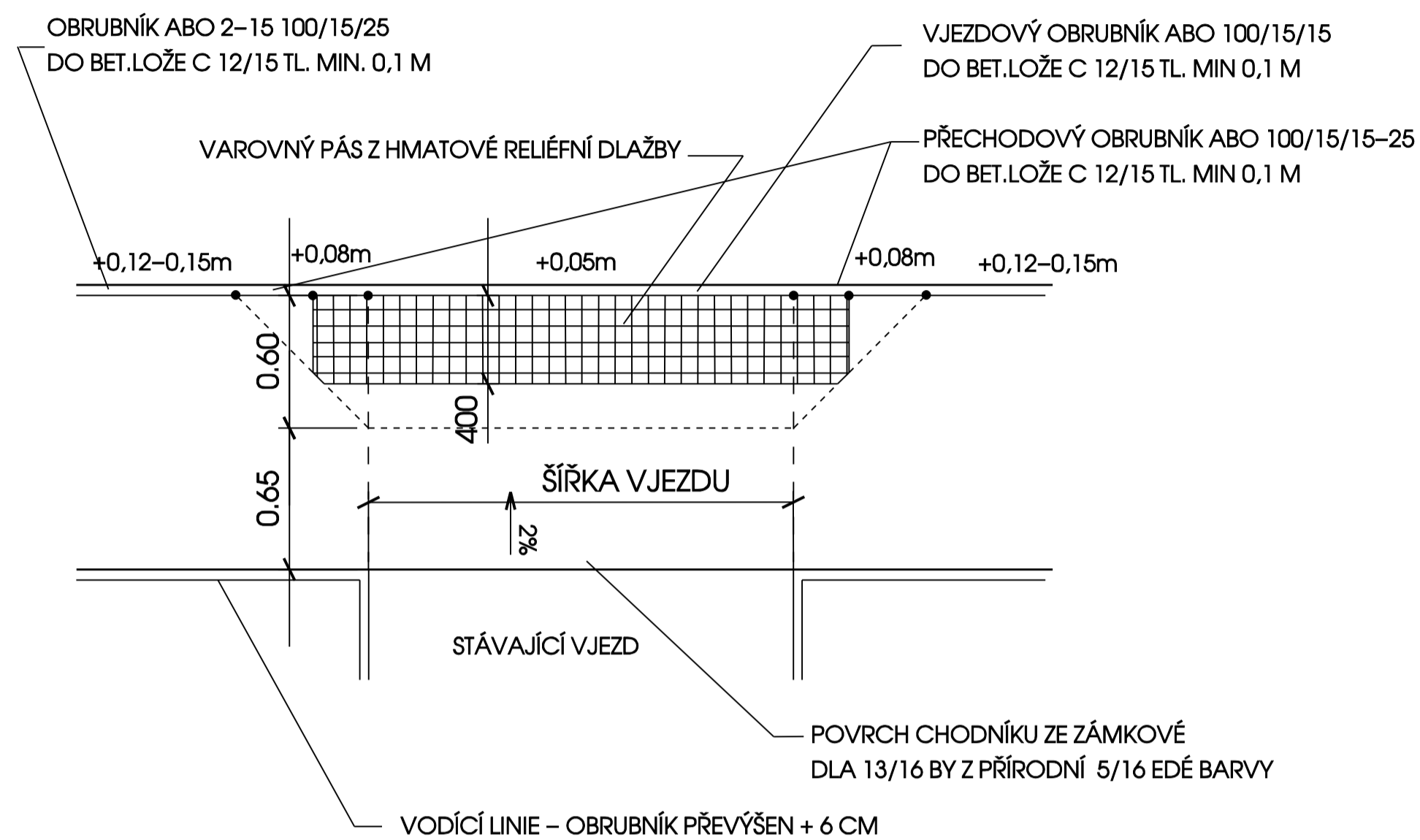
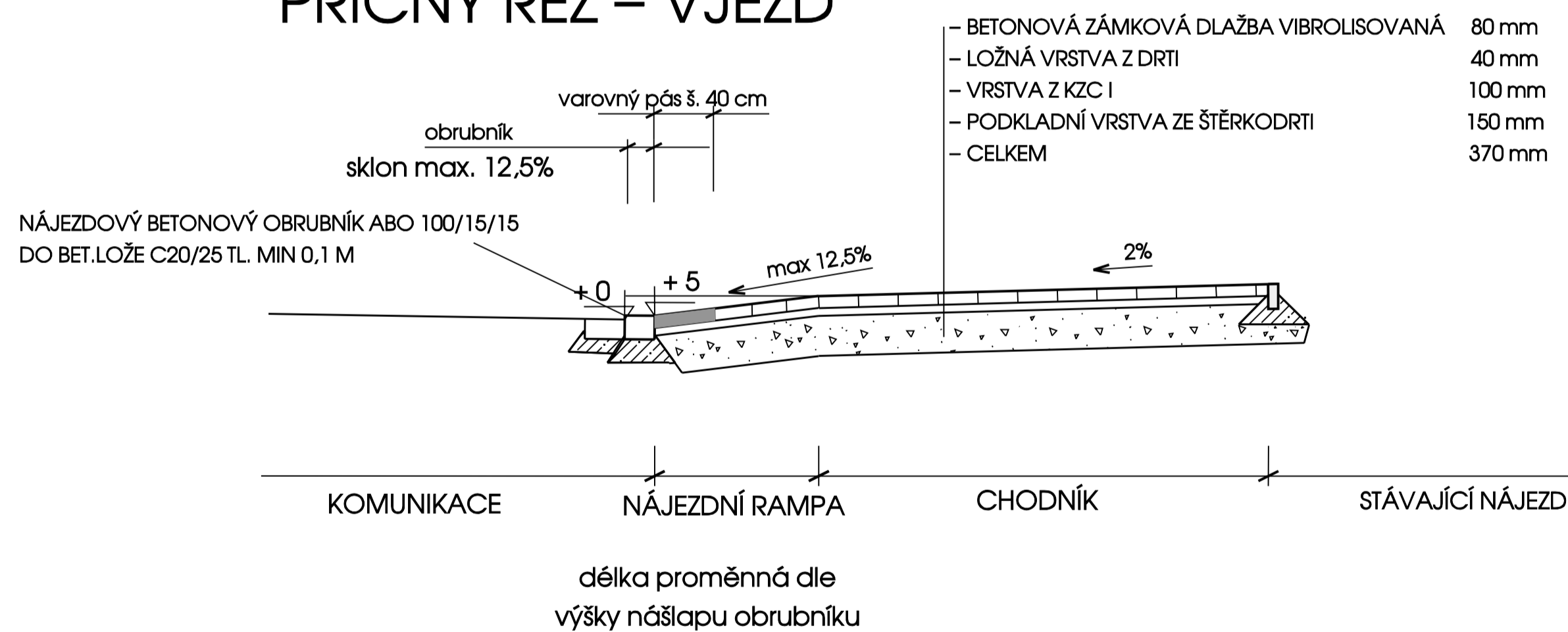


BEZBARIÉROVÉ ÚPRAVY - VJEZD

ŘEŠENÍ VJEZDŮ

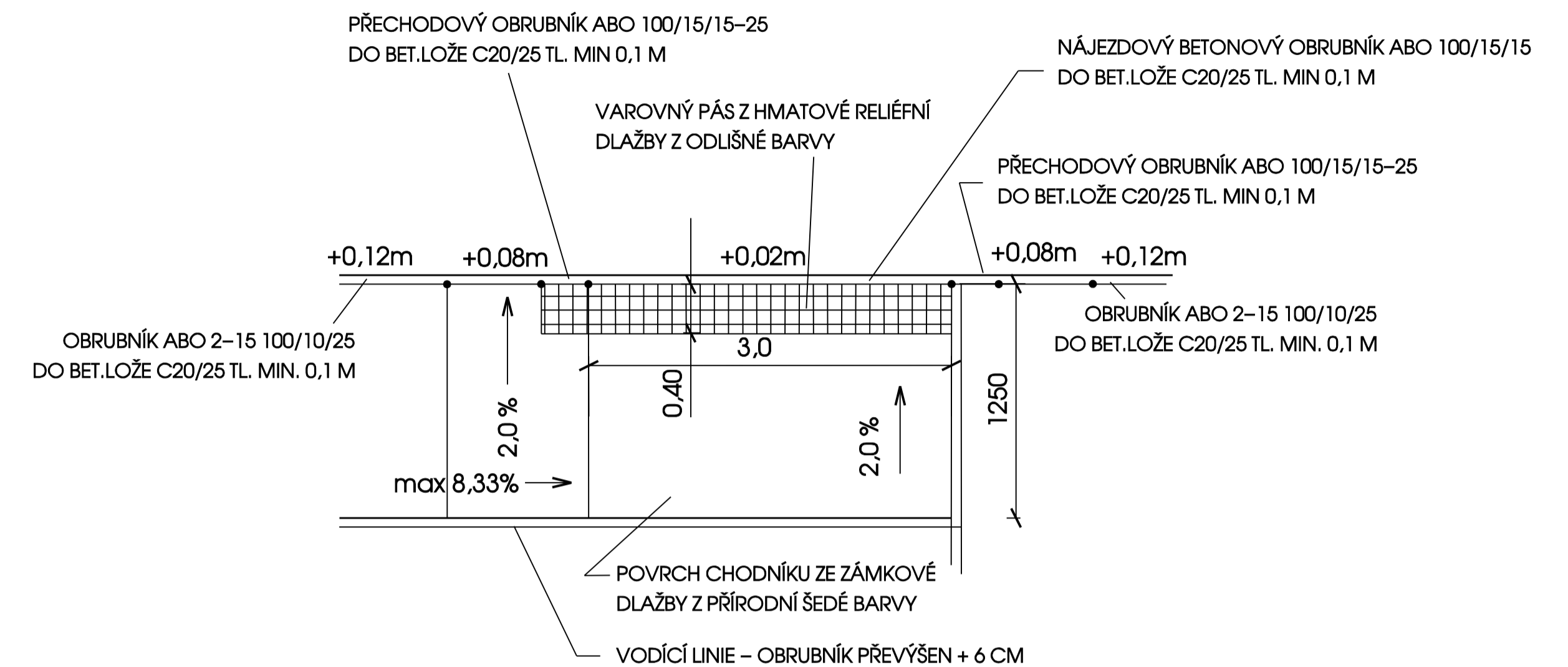


PŘÍČNÝ ŘEZ - VJEZD

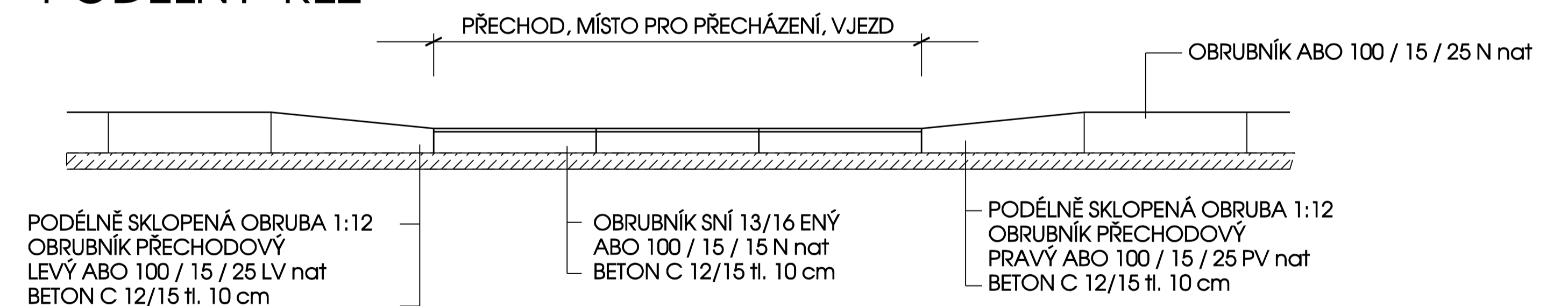


BEZBARIÉROVÉ ÚPRAVY - MÍSTA PRO PŘECHÁZENÍ

ŘEŠENÍ MÍST PRO PŘECHÁZENÍ VE STANIČENÍ 0,098 km



PODÉLNÝ ŘEZ



VYPRACOVAL A KRESLIL :		ZODP. PROJEKTANT :			
Ing. Štefančík Peter		Ing. Štefančík Peter			
STAVEBNÍ ÚŘAD :	Kyjev	MÍSTO STAVBY :	Archlebov		
INVESTOR :	OÚ Archlebov, Archlebov č. 2, 696 33				
AKCE :	ARCHLEBOV - rekonstrukce MK U Hrachůvky				
				STUPEŇ :	DSP
				DATUM :	05/2014
				FORMÁT :	2xA4
	MĚŘÍTKO :	1 : 50			
PŘÍLOHA :	Bezbariérové úpravy	PŘÍLOHA č.	PARÉ č.		
		C7			